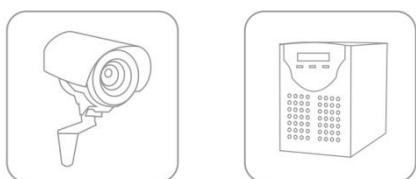


Свинцово-кислотные аккумуляторы **DELTA** серии **DT** специально разработаны для применения в слаботочных системах и оптимизированы для работы в буферном режиме. Аккумуляторы **DELTA** серии **DT** имеют низкое внутреннее сопротивление и высокую плотность энергии.

Отвечая международным стандартам безопасности, рекомендованы для применения в охранно-пожарных системах, а также системах контроля и управления доступом.

### Сферы применения



### Конструкция батареи



Компонент	Полож. пластина	Отриц. пластина	Контейнер	Крышка	Клапан	Клеммы	Сепаратор	Электролит
Материал	Диоксид свинца	Свинец	ABS	ABS	Каучук	Медь	Стекловолокно	Серная кислота

### Технические характеристики

Номинальное напряжение .....	12 В
Срок службы .....	3-5 лет
Номинальная емкость (25°C)	
20 часовой разряд (0,165 А, 1,75 В/эл) .....	3,3 Ач
10 часовой разряд (0,31 А, 1,75 В/эл) .....	3,1 Ач
5 часовой разряд (0,54 А, 1,70 В/эл) .....	2,7 Ач
Внутреннее сопротивление	
полностью заряженной батареи (25°C) .....	34 мОм
Саморазряд .....	3% емкости в месяц при 25°C

### Рабочий диапазон температур

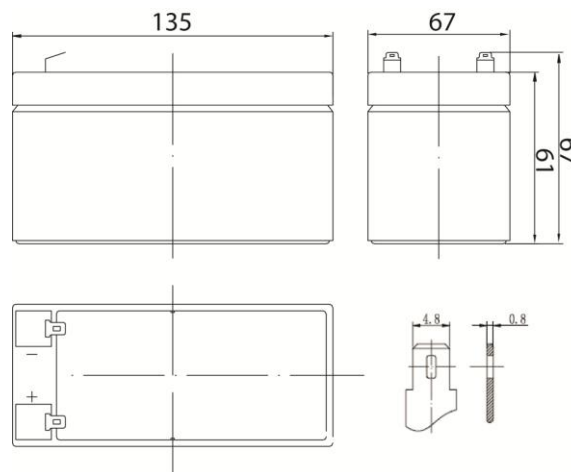
Разряд .....	-15~50°C
Заряд .....	-10~50°C
Хранение .....	-20~50°C
Макс.разрядный ток (25°C) .....	54А (5с)
Циклический режим (14,5 – 14,9 В)	
Макс.зарядный ток .....	0,96 А
Температурная компенсация .....	-30 мВ/°C
Буферный режим (13,50 – 13,80 В)	
Температурная компенсация .....	-20 мВ/°C

### Габариты (±1мм)

Длина, мм .....	135
Ширина, мм .....	67
Высота, мм .....	61
Полная высота, мм .....	66
Вес (±3%), кг .....	1,29

### Особенности

- ▲ Технология AGM позволяет рекомбинировать 99% выделяемого газа;
- ▲ Нет ограничений на воздушные перевозки;
- ▲ Соответствие требованиям UL;
- ▲ Эксплуатация в любом положении;
- ▲ Легированные кальцием свинцовые пластины обеспечивают высокую плотность энергии;
- ▲ Продолжительный срок службы;
- ▲ Необслуживаемые. Не требует долива дистиллята;
- ▲ Низкий саморазряд;
- ▲ Корпус аккумулятора выполнен из пластика ABS, не поддерживающего горение.



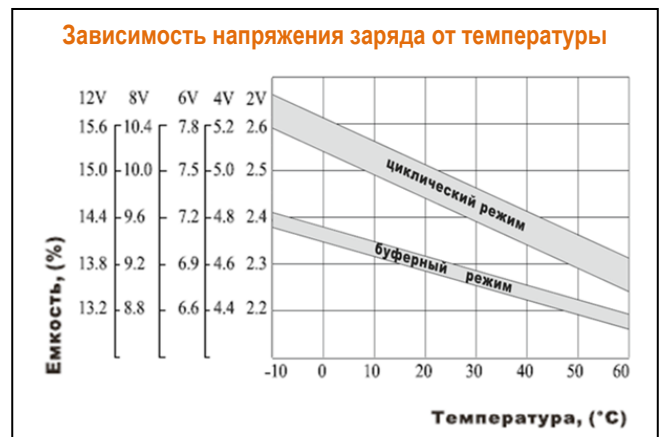
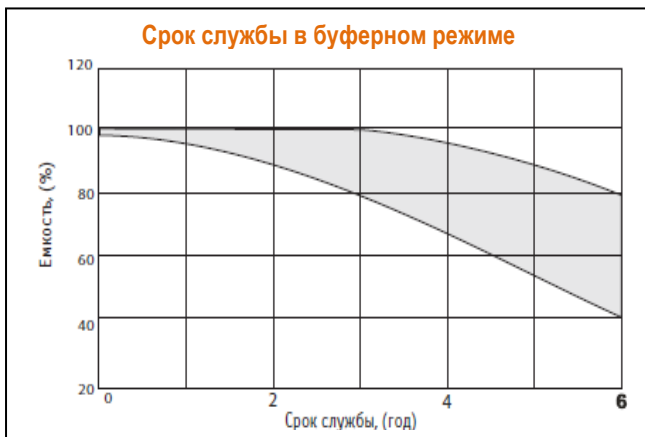
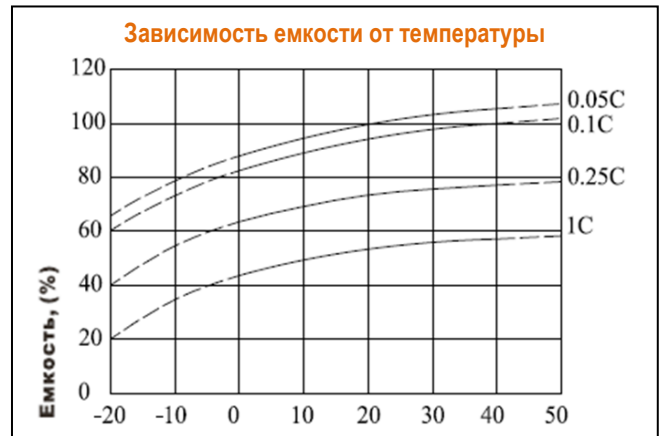
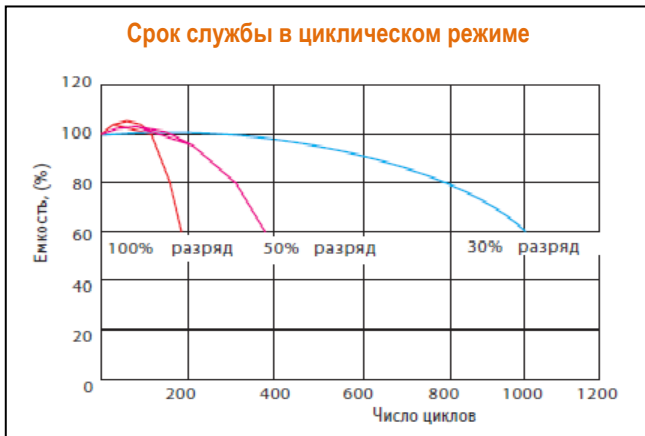
**Разряд постоянным током, А (при 25°C)**

В/эл-т	5мин	15мин	30мин	1 ч	3 ч	5 ч	10 ч	20 ч
1.60	11,6	5,44	3,32	2,12	0,93	0,57	0,32	0,17
1.65	10,9	5,26	3,18	2,08	0,89	0,55	0,32	0,17
1.70	9,97	5,12	2,89	2,02	0,83	0,54	0,31	0,17
1.75	9,78	4,94	2,74	1,92	0,80	0,53	0,31	0,16
1.80	8,78	4,50	2,54	1,80	0,77	0,50	0,31	0,16

**Разряд постоянной мощностью, Вт/эл-т (при 25°C)**

В/эл-т	5мин	15мин	30мин	1 ч	3 ч	5 ч	10 ч	20 ч
1.60	20,3	9,97	5,99	3,81	1,65	0,96	0,64	0,33
1.65	19,7	9,83	5,85	3,79	1,59	0,96	0,63	0,32
1.70	18,5	9,74	5,49	3,72	1,52	0,94	0,63	0,32
1.75	17,3	9,65	5,30	3,65	1,49	0,93	0,62	0,31
1.80	17,1	8,96	5,07	3,44	1,44	0,91	0,61	0,30

(Примечание) Приведенные выше данные по характеристикам являются средними значениями, полученными в результате проведения 3 контрольно-тренировочных циклов, и не являются номинальными по умолчанию.



**DELTA** - промышленные аккумуляторные батареи, представленные на российском рынке с 2001 г. DELTA предлагает 12 серий аккумуляторных батарей, оптимизированных в зависимости от назначения: от систем телекоммуникаций и связи до источников бесперебойного питания и мототехники.

Продукция постоянно совершенствуется, поэтому фирма-изготовитель оставляет за собой право вносить изменения без предварительного уведомления.